

ТРАНСФОРМАТОРЫ серии ТМ

Трехфазные масляные трансформаторы серии ТМ предназначены для преобразования электроэнергии в сетях энергосистем и потребителей электроэнергии в условиях наружной или внутренней установки умеренного (от плюс 40 до минус 45 °С) или холодного (от плюс 40 до минус 60 °С) климата. Окружающая среда невзрывоопасная, не содержащая пыли в концентрациях, снижающих параметры изделий в недопустимых пределах. Трансформаторы не предназначены для работы в условиях тряски, вибрации, ударов, в химически активной среде. Высота установки над уровнем моря не более 1000 м.

Номинальная частота 50 Гц. Регулирование напряжения осуществляется в диапазоне до $\pm 5\%$ **на полностью отключенном трансформаторе (ПВ)** переключением ответвлений обмотки ВН ступенями по 2,5 %.

Температурные изменения объема масла в трансформаторах *компенсируются маслорасширителем* со встроенным воздухоосушителем, предотвращающим попадание в трансформатор влаги и промышленных загрязнений, поступающих с воздухом при температурных колебаниях уровня масла.

Баки трансформаторов мощностью 25, 40, 63 и 1600 кВ-А - гладкие, мощностью 1000 кВ-А - гофрированные.

Для измерения температуры верхних слоев масла на крышке трансформаторов предусматривается гильза для установки жидкостного термометра.

Трансформаторы мощностью 1000 и 1600 кВ-А по заказу потребителя комплектуются газовым реле и (или) манометрическим сигнализирующим термометром.

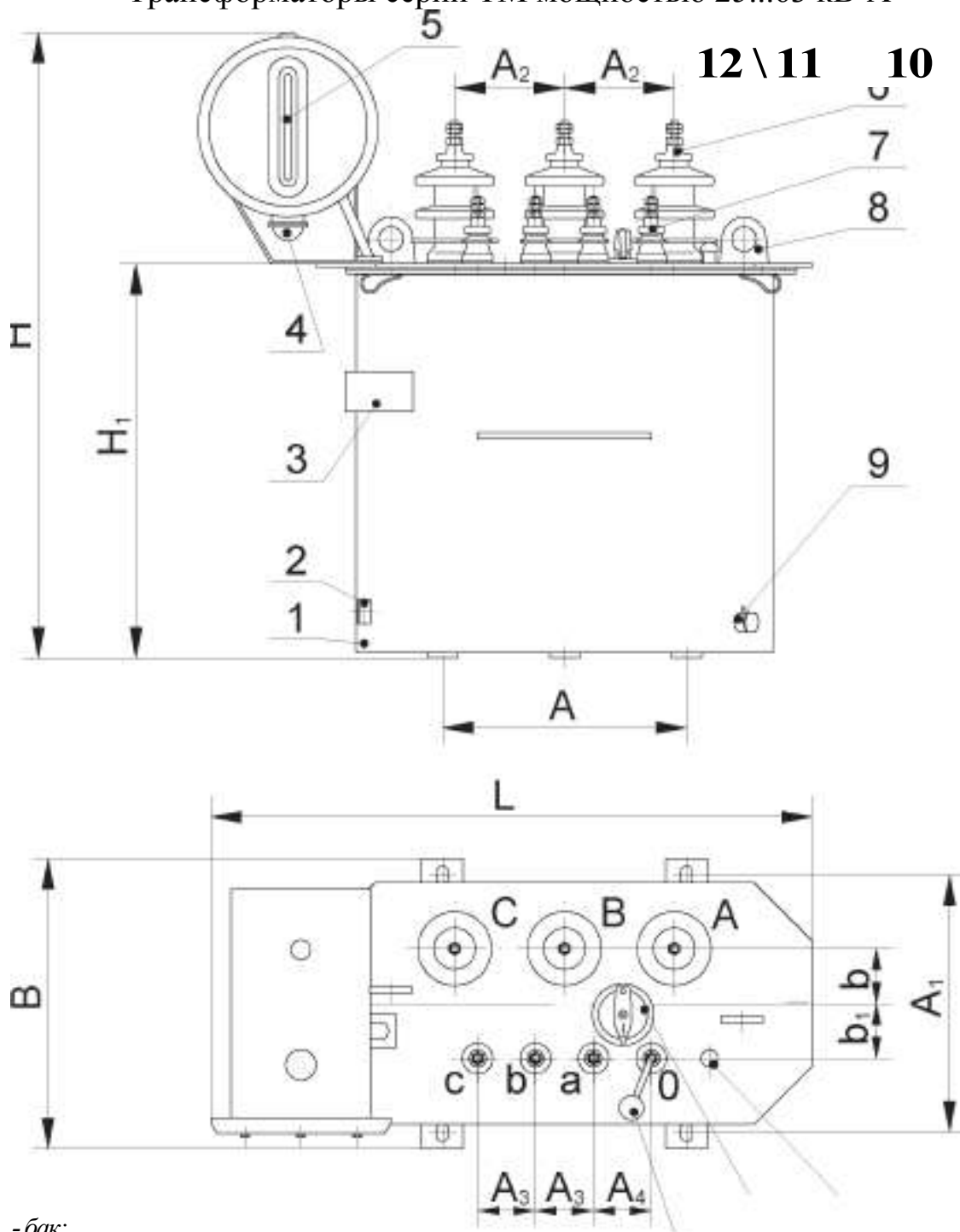
Трансформаторы мощностью 1000 и 1600 кВ-А комплектуются транспортными роликами для перемещения трансформаторов в продольном и поперечном направлениях.

Технические

характеристики трансформаторов серии ТМ

Тип трансформатора	Номинальная мощность, кВ·А	Номинальное напряжение, кВ		Схема и группа соединения обмоток	Потери, Вт		Ток, %	Напряжение, к.з., %	Размеры, мм													Масса, кг	
					х.х.	к.з.			L	B	H	H1	A	A ₁	A ₂	A ₃	A ₄	b	b ₁	масл	полная		
		ВН	НН																				
ТМ-25/10-У1(ХЛ1)	25	6; 10	0,23; 0,4	У/У _Н -0 У/З _Н -Н	115	600 690	2,8	4,5 4,7	105 0	41 0	106 0	65 0	40 0	35 0	18 0	95 95	95 90	90 90	72	260			
		15	0,4	У/У _Н -0 У/З _Н -Н	115	600 690	2,8	4,5 4,7	112 0	41 0	106 0	65 0	40 0	35 0	24 0	90 90	13 0	90 90	72	260			
ТМ40/10-У1(ХЛ1)	40	6;10	0,23 0,4	У/У _Н -0 У/З _Н -Н	155	880	2,6	4,5	107 0	42 0	113 5	73 0	40 0	35 0	18 0	95 95	95 90	90 90	89	317			
		15	0,4	У/У _Н -0 УД _Н -11	155	880 1000	2,6	4,5 4,7	114 0	42 0	113 5	73 0	40 0	35 0	24 0	90 90	13 0	90 90	89	317			
ТМ-63/10-У1(ХЛ1)	63	6;10	0,23; 0,4	У/У _Н -0 У/З _Н -Н	220	1280 1470	1,8	4,5 4,7	106 0	66 0	119 0	77 0	40 0	35 0	18 0	95 95	95 90	10 0	10 0	ПО	420		
		15	0,4	У/У _Н -0 У/З _Н -Н	220	1280	1,8	4,5	115 0	66 0	119 0	77 0	40 0	35 0	24 0	90 90	90 90	10 0	10 0	ПО	420		
ТМ-1000/10-У1	1000	6;10	0,4	У/У _Н -0 Д/У _Н -11	1600	10800	0,5	5,5	200 0	110 0	220 0	145 0	82 0	82 0	23 5	13 5	13 5	18 5	20 5	900	3000		
ТМ-1600/10-У1	1600	10	0,4	Д/У _Н -11	2300	16500	0,4	6	230	132	256	171	107	107	23	16	33	19	19	1250	4665		

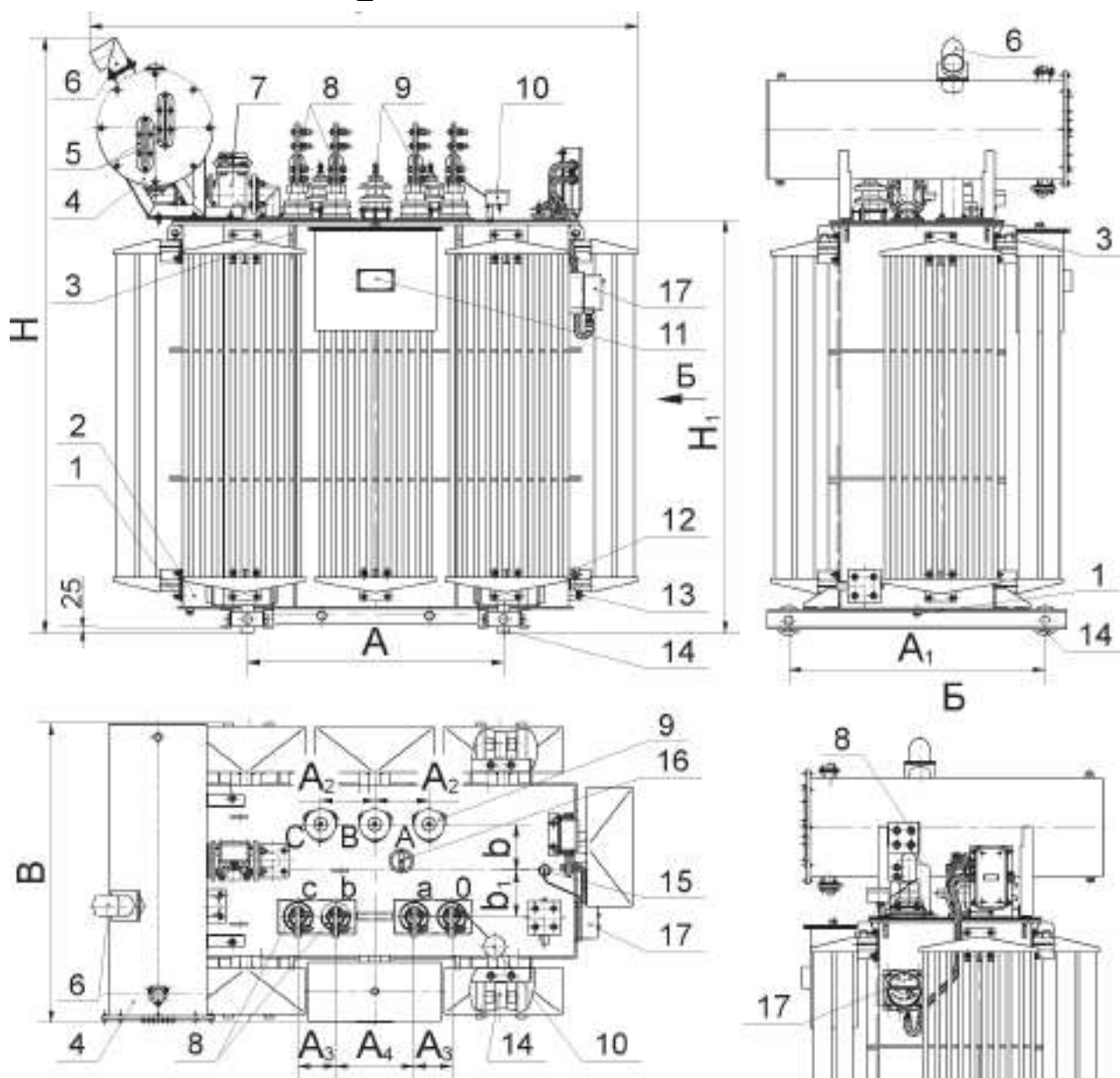
Трансформаторы серии ТМ мощностью 25...63 кВ-А



- бак;
- зажим заземления;
- табличка;
- воздухоосушитель;
- маслоуказатель;
- 6-вводВН;
- 7-вводНН;
- серьга для подъема трансформатора;
- пробка сливная;
- гильза для термометра;
- переключатель;
- предохранитель (устанавливается по заказу потребителя).

Трансформатор серии ТМ мощностью 1600кВ-А

L



7 - пробка для удаления продуктов окисления и остатков масла;

- бак;

- крюк для подъема трансформатора;

- расширитель;

- маслоуказатели;

- предохранительное устройство;

- газовое реле;

8-вводы НН;

9 - вводы ВЕ;

- пробивной предохранитель (устанавливается по заказу потребителя);

- табличка;

- зажим заземления;

- пробка для слива и отбора пробы масла;

- ролик транспортный;

- гильза для установки термобаллона термометра;

- переключатель;

17-термометр манометрический (устанавливается по заказу потребителя).

12

13