

ТРАНСФОРМАТОРЫ ТМГ

Трехфазные масляные трансформаторы ТМГ предназначены для преобразования электроэнергии в сетях энергосистем и потребителей электроэнергии в условиях наружной или внутренней установки умеренного (от плюс 40 до минус 45 °С) или холодного (от плюс 40 до минус 60 °С) климата. Окружающая среда невзрывоопасная, не содержащая пыли в концентрациях, снижающих параметры изделий в недопустимых пределах. Трансформаторы не предназначены для работы в условиях тряски, вибрации, ударов, в химически активной среде. Высота установки над уровнем моря не более 1000 м.

Номинальная частота 50 Гц. Регулирование напряжения осуществляется в диапазоне до $\pm 5\%$ **на полностью отключенном трансформаторе (ПБВ)** переключением ответвлений обмотки ВН ступенями по 2,5 %.

Трансформаторы ТМГ **герметичного исполнения, без маслорасширителей.** Температурные изменения объема масла компенсируются *изменением объема гофров бака за счет пластичной их деформации.*

Для контроля уровня масла трансформаторы снабжаются маслоуказателем поплавкового типа.

Для недопущения избыточного давления в баке сверх допустимого в трансформаторах мощностью от 16 до 63 кВ-А устанавливается предохранительный клапан. Для контроля внутреннего давления в баке и сигнализации в случае превышения им допустимых величин в трансформаторах мощностью 100 кВ-А и выше, размещаемых в помещении, предусматривается (по заказу потребителя) установка электроконтактного мановакуумметра.

Для измерения температуры верхних слоев масла на крышке трансформатора предусматривается гильза для установки жидкостного термометра.

Для измерения температуры верхних слоев масла и управления внешними электрическими цепями трансформатор мощностью 1000 кВ-А (по заказу потребителя) комплектуется манометрическим сигнализирующим термометром.

Трансформаторы мощностью 160 кВ-А и выше (по заказу потребителя) комплектуются роликами для перемещения трансформатора.

При установке по заказу потребителя переставных роликов размеры Н, Н₁ (см. табл.) увеличиваются на 94 мм в трансформаторах мощностью от 160 до 400 кВА.

Технические характеристики трансформаторов ТМГ мощностью 16 ... 1250 кВА

Тип трансформатора	Номинал. мощность, кВ-А	Номинальное напряжение, кВ		Схема и группа соединения обмоток	Потери, Вт		Ток х.х., %	Напряжение К.З., %	Размеры, мм										Масса, кг		
		ВН	НН		х.х.	К.З.			L	B	H	A	Ax	A ₂	A ₃	A ₄	b	bi	масла	полная	
ТМГ-16/10-У1(ХЛ1)	16	6,10	0,4	У/Ун-0 У/Зн-Н	85 85	440 500	3,0 3,0	4,5 5,0	800	640	890	630	400	350	200	100	150	85	85	65	230
ТМГ-25/10-У1(ХЛ1)	25	6,10	0,23	У/Ун-0	115	600	2,8	4,5	800	640	930	670	400	350	200	100	150	85	85	65	240
			0,4	У/Ун-0 У/Зн-Н		600 690		4,5 4,7													
ТМГ-25/15-У1		15	0,4	У/Ун-0 У/Зн-Н	115	600 690	2,8	4,5 4,7	800	640	1000	670	400	350	270	100	150	85	85	65	280
ТМГ-25/27,5-У1		27,5	0,4	У/Ун-0	145	650	2,8	6,0	1100	800	1350	825	440	510	350	100	100	150	105	200	590
ТМГ-40/10-У1(ХЛ1)	40	6,10	0,23	У/Ун-0	155	800	2,6	4,5	840	680	1000	740	400	350	185	100	150	90	90	88	300
			0,4	У/Ун-0 У/Зн-Н		800 880		4,5 4,7													
ТМГ-40/15-У1		15	0,4	У/Ун-0 У/Зн-Н	165	800 880		4,5 4,7	840	680	1100	740	400	350	270	100	150	85	85	88	350
ТМГ-63/10-У1(ХЛ1)	63	6,10	0,23	У/Ун-0	220	1280	1,8	4,5	950	730	1020	740	400	400	185	100	150	100	95	130	420
			0,4	У/Ун-0 У/Зн-Н		1280 1470		4,5 4,7													
ТМГ-63/15-У1(ХЛ1)		15	0,4	У/Ун-0 У/Зн-Н		1280 1470		4,5 4,7	950	730	1100	740	400	400	260	100	150	100	95	130	420
ТМГ-100/10-У1(ХЛ1)	100	6,10	0,23	У/Ун-0	270	1970	1,6	4,5	1020	750	1180	925	550	450	185	100	100	100	100	152	540
			0,4	У/Ун-0 У/Зн-Н		1970 2270		4,5 4,7													
			8,05	0,38		Ун/Д-11		1970													
ТМГ-100/15-У1		15	0,4	У/Ун-0 У/Зн-Н		1970 2270		4,5 4,7	1020	750	1240	925	550	450	270	100	100	105	100	175	540
ТМГ-100/35-У1		27,5	0,4	У/Ун-0	320	1970	2,4	6,5	1260	840	1780	1215	550	550	430	100	120	150	105	400	970
			35	0,4		У/Ун-0 У/Зн-Н		1970 2270													
ТМГ-160/10-У1(ХЛ1)	160	6,10	0,23	У/Ун-0	410	2600	1,5	4,5	1100	780	1180	925	550	550	185	100	100	100	120	180	700
			0,4	У/Ун-0 У/Зн-Н Д/Ун-11		2600 2900 2900		4,5 4,7 4,5													
ТМГ-160/15-У1(ХЛ1)		15	0,4	У/Ун-0 У/Зн-Н	410	2600 2900	1,5	4,5 4,7	1100	780	1240	925	550	550	270	100	100	100	120	210	780
ТМГ-160/35-У1		27,5	0,4	У/Ун-0	480	2650	2,2	6,5	1350	860	1850	1295	660	660	430	100	120	150	115	490	1245
			35	0,4		У/Ун-0 У/Зн-Н		480													

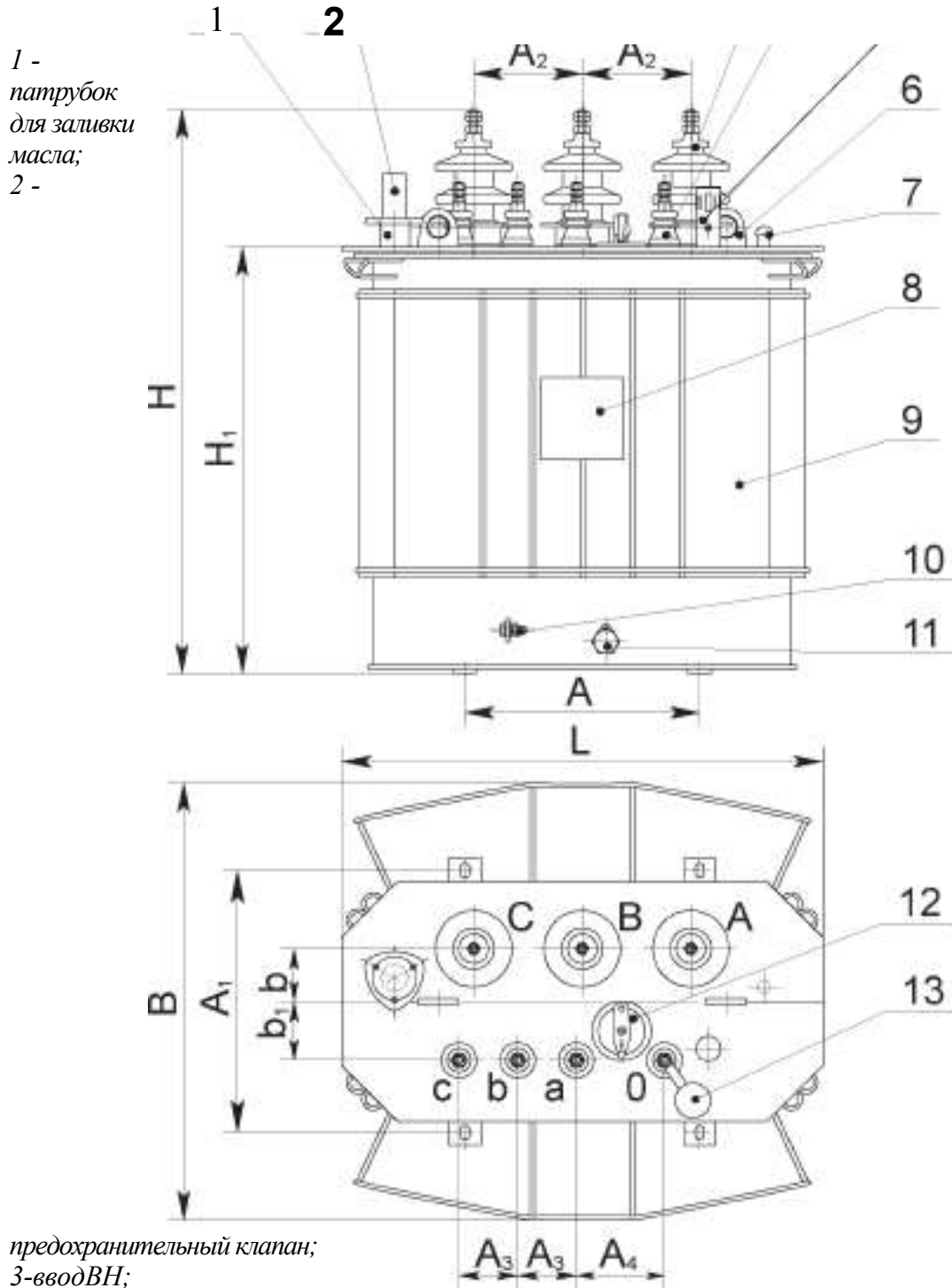
Продолжение таблицы

Тип трансформатора	Номинальная мощность, кВ-А	Номинальное напряжение, кВ		Схема и группа соединения обмоток	Потери, Вт		Ток х.х., %	Напряжение К.З., %	Размеры, мм										Масса, кг		
		ВН	НН		х.х.	К.З.			L	B	H	H _i	A	A ₁	A ₂	A ₃	A ₄	b	bt	масла	полная
ТМГ-250/10-У1(ХЛ1)	250	6,10	0,23	У/У _Н -0	580	3700	1,0	4,5	1220	840	1220	955	550	550	200	150	150	130	120	250	950
			0,4	У/У _Н -0 У _Н /Д-11 Д/У _Н -11		3700 3700 4200															
ТМГ-250/15-У1(ХЛ1)	250	15	0,4	У/У _Н -0 Д/У _Н -11	580	3700 4200	1,0	4,5	1220	840	1280	955	550	550	270	ПО	ПО	140	105	260	1160
ТМГ-250/35-У1		27,5	0,4	У/У _Н -0	700	3700	1,9	6,5	1450	950	1880	1335	660	660	430	100	150	170	115	500	1550
		35	0,4	У/У _Н -0 У/З _Н -Н	700	3700 4200	1,9	6,5 6,8	1450	950	1880	1335	660	660	430	100	150	170	115	500	1550

o

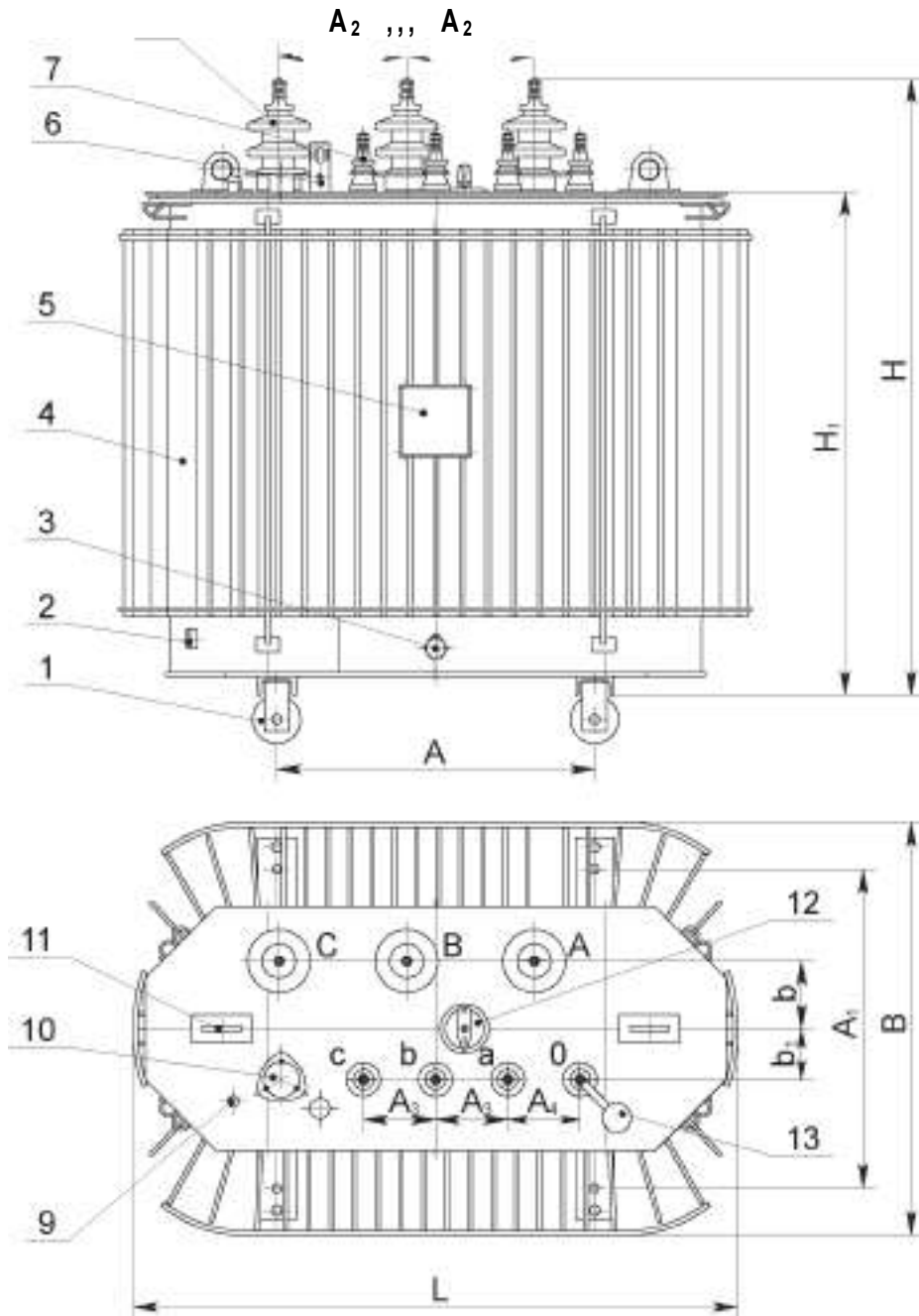
ТМГ-400/10-У1(ХЛ1)	400	6,10	0,4	У/У _Н -0 Д/У _Н -11	830	5400 5400	0,8	4,5	1300	860	1350	1085	660	660	265	150	150	140	105	350	1360
		8,15	0,38	У _Н /Д-11	830	5400	0,8	4,5	1300	860	1350	1085	660	660	265	150	150	140	105	350	1360
ТМГ-400/10-У1	400	15	0,4	У/У _Н -0 Д/У _Н -11	830	5800	0,8	4,5	1300	860	1410	1085	660	660	270	ПО	ПО	140	105	350	1360
ТМГ-400/35-У1		27,5	0,4	У/У _Н -0	950	5500	1,9	6,5	1650	1000	1950	1435	660	660	430	100	150	190	160	730	2190
		35	0,4	У/У _Н -0	950	5500	1,9	6,5	1650	1000	1950	1435	660	660	430	100	150	190	160	730	2190
ТМГ-630/10-У1(ХЛ1)	630	6,10	0,4	У/У _Н -0 Д/У _Н -11	1240	7600	0,6	5,5	1540	1060	1470	1170	820	820	265	150	150	170	170	545	2000
ТМГ-630/20-У2		20	0,4	Д/У _Н -11	1240	7600	0,6	5,5	1540	1000	1470	1170	820	820	265	150	150	170	170	570	2100
ТМГ-1000/10-У1	1000	6,10	0,4	У/У _Н -0 Д/У _Н -11	1600	10800	0,5	5,5	1770	1100	1900	1450	820	820	230	135	135	185	205	830	2900
ТМГ-1000/20-У2		20	0,4	Д/У _Н -11	1600	10800	0,5	5,5	1770	1100	1900	1450	820	820	230	135	135	185	205	830	3100
ТМГ-1250/10-У1	1250	6,10	0,4	У/У _Н -0 Д/У _Н -11	1800	12400	0,5	6,0	1770	1100	1900	1465	820	820	230	160	160	185	205	875	3600

Трансформаторы ТМГ мощностью 16...63 кВ-А



- предохранительный клапан;
- 3-вводВН;
- 4-вводЕЕ;
- 5 - маслоуказатель;
- 6 - серьга для подъема трансформатора;
- 7 - гильза термометра;
- 8 - табличка;
- 9 - бак;
- 10 - зажим заземления;
- 11 - пробка сливная;
- 12 - переключатель;
- 13 - предохранитель (устанавливается по заказу потребителя).

Трансформаторы ТМГ мощностью 100...400 кВ-А



1 - ролик транспортный (устанавливается по заказу потребителя только в трансформаторах мощностью 160,250,400 кВ-А);

2 - зажим заземления;

3 - пробка сливная;

4 - бак;

5 - табличка;

6 - маслоуказатель;

7-вводНН;

8-вводВН;

9 - гильза термометра;

10 - патрубков для заливки масла;

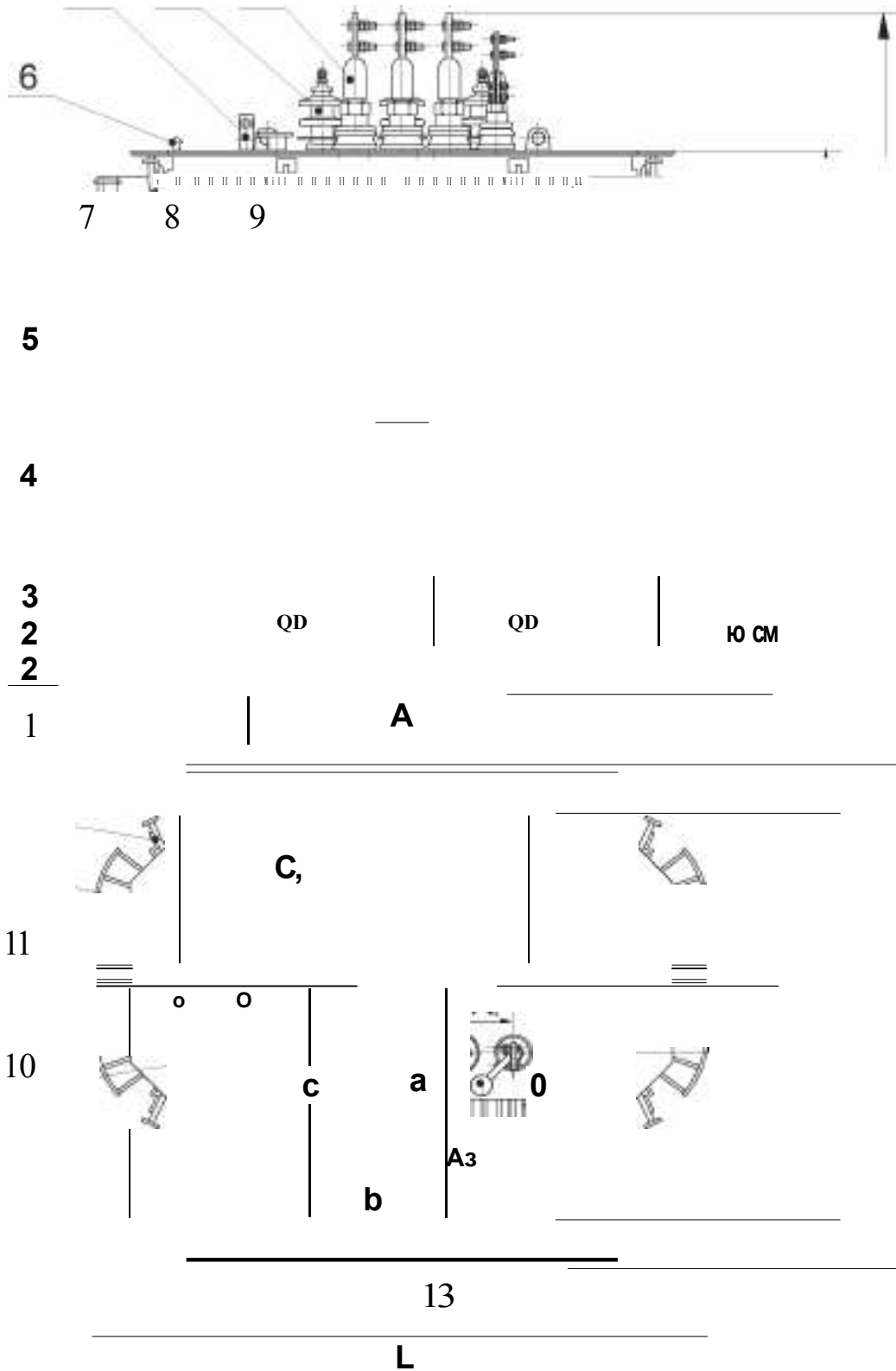
11-серьга для подъема трансформатора*;

12 - переключатель;

13 - предохранитель (устанавливается по заказу потребителя)

* - Трансформатор мощностью 400 кВА изготавливается с серьгами для подъема, расположенными на баке.

Трансформаторы ТМГ мощностью 630...1250 кВ-А



- 1 - ролик транспортный;
- 2 - пробка сливная;
- 3 - зажим заземления;
- 4 - бак;
- 5 - табличка;
- 6 - гильза термометра;
- 7 - маслоуказатель;
- 8-вводВН;
- 9-вводНН;
- 10 - патрубок для заливки масла;
- 11 - переключатель;

12- серьга для подъема трансформатора;

13 - предохранитель (устанавливается по заказу потребителя).